

## 应用场景

红外网络智能球机可广泛应用于需要大范围高清画质监控的场所,如:河流、森林、公路、铁路、机场、港口、岗哨、广场、公园、景区、街道、车站、大型场馆、小区外围等场所

## 产品特点

### 红外功能:

- 采用高效红外阵列,低功耗,照射距离达 150 米
- 红外灯与镜头倍率匹配算法,根据倍率和距离智能调节红外灯亮度和角度,使图像达到最佳理想状态
- 内置热处理装置,降低球机内腔温度,防止球机内罩起雾
- 恒流电路设计,红外灯寿命达 3 万小时

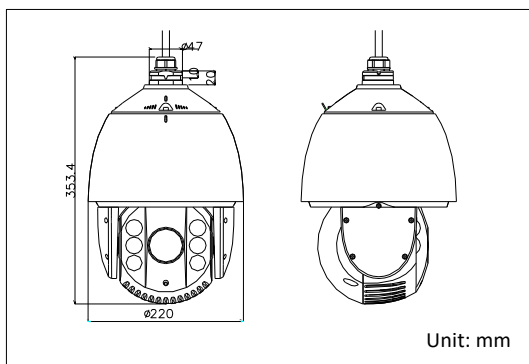
### 系统功能:

- 精密电机驱动,反应灵敏,运转平稳,精度偏差少于 0.1 度,在任何速度下图像无抖动
- 支持 H.265 高效压缩算法,超低码率,支持 2592x1944@30fps 实时输出,并支持 1080P@60fps 高帧率输出
- 标准 API 开发接口,支持 SDK、Onvif、ISAPI、GB/T28181 等协议接入
- 支持三码流技术,每路码流可以独立配置码流及帧率
- 支持 3D 定位,通过鼠标框选可实现目标的快速定位与捕捉
- 支持系统双备份功能,确保数据断电不丢失
- 支持断电状态记忆,上电后自动回到断电前的云台和镜头状态
- 支持防雷、防浪涌、防突波,支持 IP66 防护等级
- 支持定时任务,多种定时任务模式可选

### 云台功能:

- 水平方向 360°连续旋转,垂直方向-15°~90°,监视无盲区
- 水平预置点速度最高 240°/s,垂直预置点速度最高 200°/s
- 水平键控速度为 0.1°~160°/s,垂直键控速度为 0.1°~120°/s
- 支持 300 个预置位,并支持预置点视频冻结功能
- 支持 8 条巡航扫描,每条可添加 32 个预置点
- 支持 4 条花样扫描,每条路径记录时间大于 10 分钟
- 支持比例变倍、守望功能
- 支持报警功能,内置 2 路报警输入 1 路报警输出,支持报警联动
- 支持 1 路音频输入,1 路音频输出

## 外形尺寸



### 智能功能:

- smart 侦测:支持人脸、区域入侵、越界、进入/离开区域、徘徊、人员聚集、快速移动、停车、物品遗留/拿取、音频异常、移动、视频遮挡等多种侦测功能
- smart 跟踪:手动跟踪、全景跟踪、事件跟踪、多场景巡航跟踪
- smart 录像:支持断网续传功能保证录像不丢失,配合 Smart NVR 实现事件录像的二次智能检索、分析和浓缩播放
- smart 图像增强:支持透雾、强光抑制、电子防抖、Smart IR
- smart 编码:支持低码率、ROI、SVC

### 机芯功能:

- 支持自动光圈、自动聚焦、自动白平衡、背光补偿、宽动态、3D 降噪功能
- 支持超低照度,0.005Lux(彩色),0.002Lux(黑白),0 Lux with IR
- 支持隐私遮蔽,多区域可设,多颜色、马赛克可选

### 网络功能:

- 支持以太网控制
- 支持最大 256G 的 Micro SD/SDHC/SDXC 卡存储,支持 NAS 存储录像,录像可断网续传
- 支持三级用户权限管理,支持授权的用户和密码,支持 HTTPS 加密和 IEEE 802.1x 网络访问控制,IP 地址过滤
- 支持三码流,支持 H.265/H.264/MJPEG 压缩算法,支持多级别视频质量配置
- 支持 IPv4/IPv6, HTTP, HTTPS, 802.1x, Qos, FTP, SMTP, UPnP, SNMP, DNS, DDNS, NTP, RTSP, RTP, TCP, UDP, IGMP, ICMP, DHCP, PPPoE, Bonjour 多种网络协议

## 订货型号

JW-DN70530-HAW

## 推荐配件



JW-Z1602 壁挂支架

柱杆装支架: JW-Z1602-P; 墙角装支架: JW-Z1602-C;

产品参数

型号	500 万红外网络智能球机
参数	JW-DN70530-HAW
<b>机芯功能与参数</b>	
图像传感器	1/1.8" Progressive Scan CMOS
最低照度	彩色: 0.005Lux@(F1.5, AGC ON) 黑白: 0.002Lux@(F1.5, AGC ON) 0 Lux with IR
白平衡	自动/手动/自动跟踪白平衡/室外/室内/日光灯白平衡/钠灯白平衡
增益控制	自动/手动
信噪比	大于 52dB
电子快门	1/1-1/30,000s
日夜模式	自动 ICR 彩转黑
数字变倍	16 倍
隐私遮蔽	最多 8 块多边形区域; 支持多种颜色可选
聚焦模式	自动/半自动/手动
图像增强	支持背光补偿、3D 降噪、数字宽动态; 支持透雾、强光抑制、电子防抖、Smart IR 功能; 支持区域聚焦、区域曝光功能
焦距	5.9~177mm, 30 倍光学变倍
变倍速度	大约 4.8 秒(光学,短焦-长焦)
水平视角	51.3~2.7 度(短焦-长焦)
近摄距	10~1500mm(短焦-长焦)
光圈数	F1.5~F3.4
<b>云台功能与参数</b>	
水平方向	360°连续旋转; 水平键控速度: 0.1°~160°/s,速度可设; 水平预置点速度: 240°/s
垂直方向	-15°~90°(自动翻转); 垂直键控速度: 0.1°~120°/s,速度可设; 垂直预置点速度: 200°/s
预置点个数	300 个
巡航扫描	8 条, 每条可添加 32 个预置点
花样扫描	4 条, 每条路径记录时间大于 10 分钟
其它功能	支持断电记忆、比例变倍、方位角信息显示、预置点视频冻结
守望功能	预置点/花样扫描/巡航扫描/自动扫描/垂直扫描/随机扫描/帧扫描/全景扫描
定时任务	预置点/花样扫描/巡航扫描/自动扫描/垂直扫描/随机扫描/帧扫描/全景扫描/球机重启/球机校验/辅助输出
<b>网络功能和参数</b>	
最大图像尺寸	2592×1944
主码流及帧率	50Hz: 25 帧(2592×1944, 2560×1440, 2048×1536); 50 帧(1920×1080, 1280×960, 1280×720) 60Hz: 30 帧(2592×1944, 2560×1440, 2048×1536); 60 帧(1920×1080, 1280×960, 1280×720)
子码流及帧率	50Hz: 25 帧(704×576, 640×480, 352×288) 60Hz: 30 帧(704×480, 640×480, 352×240)
第三码流及帧率	50Hz: 25 帧(1920×1080, 1280×960, 1280×720, 704×576, 640×480, 352×288) 60Hz: 30 帧(1920×1080, 1280×960, 1280×720, 704×480, 640×480, 352×240)
视频压缩	H.265/H.264/MJPEG
音频压缩	G.711alaw/G.711ulaw/G.722/G.726/MP2L2/AAC/PCM
网络协议	IPv4/IPv6,HTTP,HTTPS,802.1x,Qos,FTP,SMTP,UPnP,SNMP,DNS,DDNS,NTP,RTSP,RTCP,RTP,TCP,UDP,Icmp,ICMP,DHCP,PPPoE,Bonjour
同时预览视频数	最多 20 路
用户权限	最多 32 个用户, 分 3 级:管理员、操作员和普通用户
安全模式	授权的用户名和密码, 以及 MAC 地址绑定; HTTPS 加密; IEEE 802.1x 网络访问控制、IP 地址过滤
smart 侦测	人脸侦测、区域入侵侦测、越界侦测、进入区域侦测、离开区域侦测、徘徊侦测、人员聚集侦测、快速移动侦测、停车侦测、物品遗留侦测、物品拿取侦测、音频异常侦测、移动侦测、视频遮挡侦测
smart 跟踪	手动跟踪、全景跟踪、事件跟踪; 支持多场景巡航跟踪
smart 录像	断网续传、智能后检索
smart 编码	低码率、ROI、SVC
异常检测	网线断、IP 地址冲突、存储器满、存储器错、非法访问
<b>接口参数</b>	
报警接口	2 路报警输入; 1 路报警输出; 支持设置报警联动预置点/巡航扫描/花样扫描/SD 卡录像/报警输出/邮件/上传中心/上传 FTP
音频接口	1 路音频输入, 音频峰值:-2~2.4V[p-p], 输入阻抗:1KΩ±10%; 1 路音频输出, 线性电平, 阻抗:600Ω
SD 卡接口	内置 Micro SD 卡插槽, 支持 Micro SD/SDHC/SDXC 卡 (最大支持 256G)
网络接口	内置 RJ45 网口, 支持 10M/100M 网络数据,
应用编程接口	支持软件集成的开放式 API, 支持标准协议(ONVIF、ISAPI)、支持 SDK 和第三方管理平台接入、支持 GB/T28181 协议
<b>一般规范</b>	
电源和功率	AC24V; 40W max(其中红外灯 16W Max)
工作温度和湿度	-30℃~65℃; 湿度小于 90%
防护等级	IP66; TVS 4000V 防雷、防浪涌、防突波, 符合 GB/T17626.5 四级标准
红外距离	150 米, 且红外灯亮度、角度可以根据场景智能调整
安装方式	多种安装方式可选, 根据应用环境进行选择
尺寸	Φ220×353.4mm
重量	4.5kg